

## Forschungsprojekte

Unsere gasanalytischen Untersuchungen sind Grundlage einer Vielzahl von Forschungsprojekten – eigene sowie in Kooperation mit Partnern. Dies betrifft beispielsweise:

- **Entschwefelungsprozesse**
- **Deodorierung**
- **Prüfung neu entwickelter Analysegeräte**
- **Untersuchung und Bewertung von Gasaufbereitungsprozessen**
- **Membranverfahren**
- **Gesteinsuntersuchungen**

## Kontakt / Anfahrt

**DBI Gas- und Umwelttechnik GmbH**  
Fachgebiet Gaschemie / Gasesmesstechnik  
Karl-Heine-Straße 109/111  
D-04229 Leipzig  
[www.dbi-gut.de](http://www.dbi-gut.de)

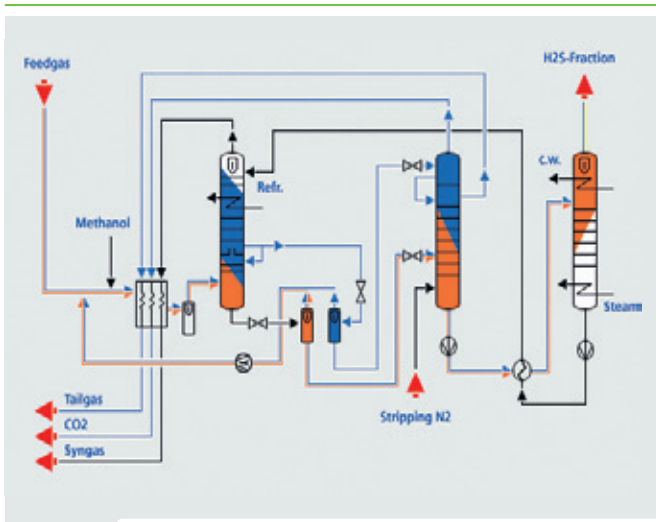
### Ihr Ansprechpartner



**Dipl. Chem. Udo Lubenau**  
Abteilungsleiter Gaschemie / Gasesmesstechnik  
Tel.: (+49) 341 24571-60  
Fax: (+49) 341 24571-36  
[udo.lubenau@dbi-gut.de](mailto:udo.lubenau@dbi-gut.de)



Stand: September 2012



Gasaufbereitungsverfahren



## GASANALYTIK

**Erdgas**  
**Biogas**  
**Industriegase**  
**Vergasungsprodukte**



Gas- und Umwelttechnik GmbH

## Untersuchung von Gasen

- Kontrolle der Gasbeschaffenheit – Gaszusammensetzung bis C 10
- Untersuchungen verschiedener Gasqualitäten
- Berechnung der Gaskennwerte – Brennwert, Methanzahl, Wobbeindex etc.
- Berechnung der Verbrennungsparameter und Transporteigenschaften
- Probenahme bei Versorgern, im Netz und bei der Gasförderung
- Biogas-Probenahme und Analytik

## Odorierung

Neben den Routinemessungen gehören Forschungen zur Deodorierung und zum Adsorptionsverhalten zum Portfolio des Prüflabors.

- **Kontrolle des Odoriermittelgehaltes, Messung aller schwefelhaltigen Odoriermittel**
- **Messung von S-free, vor Ort Begleitung der Umstellung von Ortsnetzen**



keramischer Membranträger

## Akkreditiertes Prüflabor

- Akkreditierung seit 1990
- Akkreditierung bietet Rechtsicherheit für Auftraggeber
- Akkreditierung erfordert Teilnahme an Ringversuchen, jährliche Laborüberprüfung durch externe Gutachter



## Industriegase

- Probenahme und Analyse für Gaserzeuger
- Untersuchung von Ausgangs-, Zwischen- und Endprodukten bei der Wasserstoffproduktion
- Untersuchung von Spurenkomponenten und Katalysatorgiften (Schwefel)



Probenahmebehälter

## Sonderuntersuchungen

Beim Transport von Gasen sind Kondensationen (Wasser, Kohlenwasserstoffe) zu verhindern. Die DBI GUT kann normgerechte mobile Messungen an Anlagen und Pipelines anbieten. Ein Schwerpunkt ist immer wieder die Schwefelanalytik, momentan können 17 Schwefelverbindungen quantifiziert und 23 identifiziert werden.

- **Bestimmung der Kohlenwasserstoffe im Gas bis C<sub>20</sub> nach Anreicherung**
- **Berechnung von Kohlenwasserstofftaupunktkurven und Kondensatanfallmengen**
- **Messung von Gasbegleitstoffen, wie Methanol, Glykole und Ketone**
- **Bestimmung von Schwefelverbindungen – H<sub>2</sub>S, COS und Mercaptanen**
- **Messung der Gasfeuchte unter Hoch- und Normaldruck**
- **Bestimmung der Gaszusammensetzung in Bio- und Klärgasen**

P - T-Diagramm, Erdgas

